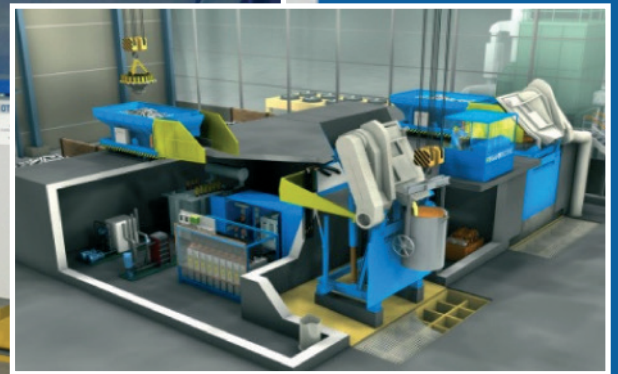




# OTTO JUNKER

## Завалочные машины



- ▶ завалочная машина грузоподъемностью 3 т. с поперечным конвейером и взвешивающей системой.



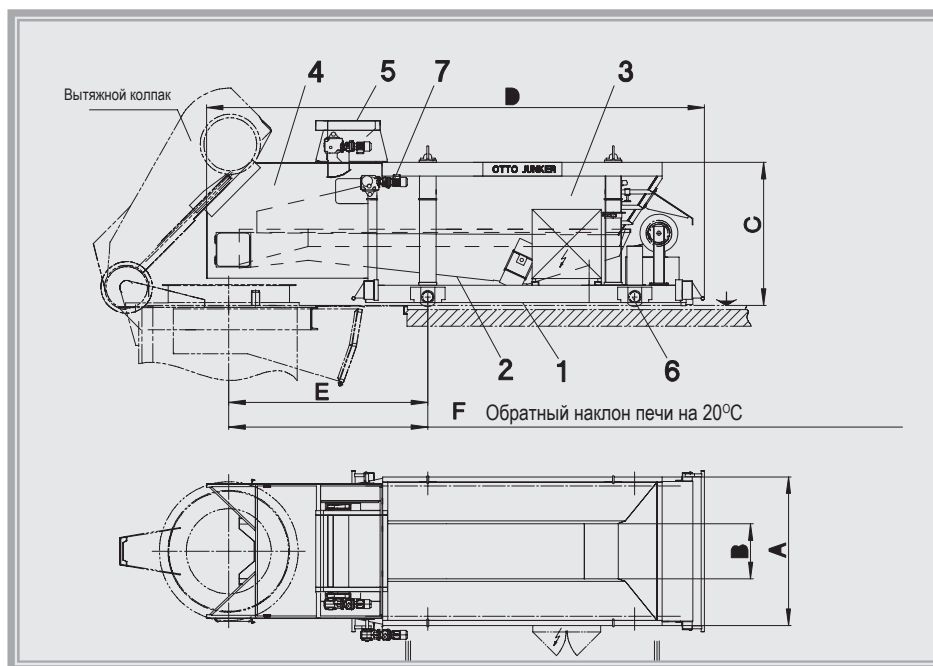
- ▶ завалочная машина грузоподъемностью 16 т. с интерфейсом относительно системы управления печью.

### Преимущества, обеспечиваемые завалочными машинами:

1. Оптимальное использование плавильной печи благодаря регулируемой скорости завалки;
2. Повышенная безопасность оператора;
3. Отдельное составление шихты;
4. Отсутствует координация интерфейса для заказчика.

# Компания «OTTO JUNKER»

## Размеры завалочных машин



- 1 – Подвижная рама
- 2 – Вибролоток
- 3 – Бункер

### Дополнительно:

- 4 – колпак для защиты от брызг
- 5 – бункер добавок
- 6 – взвешивающая система
- 7 – клапан воронки с приводным двигателем

Тип машины	Полезная нагрузка [т]	Объем [м³]	A	B	C	D	E	F
CH 2 / 650	2	2	1620	650	1800	5200	2000	
CH 3 / 650	3	2,5	1730	650	2000	5600	2200	
CH 4-5 / 800	4 / 5	4,5	2150	800	2160	6100	2240	
CH 6 / 800	6	5	2150	800	2200	6600	2400	
						7150		2900
CH 8 / 800	8	6,5	2150	800	2400	6600	2400	
						7150		2900
CH 10 / 1000	10	7	2400	1000	2600	6600	2400	
						7200		3000
CH 12 / 1100	12	9,5	2660	1100	2900	7000	2800	
						7500		3200
CH 16 / 1100	16	13	2660	1100	3100	7700	2920	
						8180		3420

Стандартно: в соответствии с комплектацией печи.

Дополнительно: поперечный конвейер, возможен монтаж взвешивающей системы.

## OTTO JUNKER

Компания «OTTO JUNKER GmbH»

А/я 11 80 • D-52147 Зиммерат

Тел.: +49 2473 601-0 • Факс: +49 2473 601-600

Эл. почта: info@otto-junker.de

[www.otto-junker.de](http://www.otto-junker.de)



**GUSS-EX**

[www.guss-ex.ru](http://www.guss-ex.ru)

Официальный представитель  
в России и СНГ

**РУСЛИТМАШ**

622034, г. Нижний Тагил, ул. Ленина, 67

Тел.: +7 (3435) 499-338 • Факс: +7 (3435) 499-414

E-Mail: office@ruslitmash.com

[www.ruslitmash.com](http://www.ruslitmash.com)